

## MONTERINGSANVISNING BANO HENGEKROK

NO

ENG

SE

DK

**5400** HENGEKROK, HVIT (NRF 60 35 832/ RSK 874 00 91)  
WALL HOOK, WHITE

**5400-G** HENGEKROK, GRÅ (NRF 60 35 901/ RSK 874 00 93)  
WALL HOOK, GREY

**5400-B** HENGEKROK, SVART (NRF 60 35 899/ RSK 874 00 92)  
WALL HOOK, BLACK

### BANO KROK / BANO KROG/ BANO WALL HOOK



For English see page 4 - För svenska se sidan 5 - For dansk se side 6



Vid fabriktionsfel ger Bano kunden rätt att få den felaktiga produkten utbytt mot en motsvarande produkt eller till produkt med likvärdiga egenskaper, i upp till 3 år efter installation.



Denna produkt är anpassad till Branschregler Säker Vatteninstallation. BANO garanterar produktens funktion om branschreglerna och monteringsanvisningen följs.



MERKET FOR GOD DESIGN  
NORSK DESIGNRÅD

#### BANO AS

Utstillingsplassen 3  
6823 Sandane-Norge  
Phone: +47 57 86 98 00  
post@bano.no  
www.bano.no

#### BANO AB

Malmkillnadsgatan 58  
111 38 Stockholm - Sweden  
Phone: +46 (0) 8 30 11 10  
post@bano.se  
www.bano.se

#### BANO A/S

Møllehaven 8  
4040 Jyllinge - Danmark  
Phone: +4526 24 55 14  
post@bano.dk  
www.bano.dk

## NO/ BANO HENGEKROK



- 5400 Hengekrok, hvit
- 5400-G Hengekrok, grå
- 5400-B Hengekrok, svart

**INNHold:**

- 3 Stk hengekroker med deksler
- 6 Stk syrefaste treskruer a4 4,5 x60
- 6 Stk nylonplugger 8x40mm for innfesting i betong

**VEGGMATERIAL**

Lag aldri gjennomgående hull i en våtromsvegg. Rengjør hull etter boring og bruk godkjent tetningsmasse for våtrom ved festing av skruer. Se illustrasjon **A**



Vær oppmerksom på at veggen og innfestingen må være dimensjonert i henhold til Byggebransjens Våtromsnorm samt Bano grensesnitt (se [www.bano.no](http://www.bano.no)) ved montering i Norge for at produktgarantien skal gjelde. For at produktgarantien skal gjelde ved montering i andre land må vegg og innfesting være dimensjonert i henhold til gjeldende nasjonale retningslinjer/regelverk samt Bano grensesnitt.

**Flislagt trevegg:**

Lag aldri gjennomgående hull i våtromsvegg. Forbor hull med 6 mm bor kun gjennom flisene. Rengjør og fyll med godkjent tetningsmasse. Se illustrasjon **A**

**Flislagt betongvegg:**

Forbor hull med 10 mm bor kun gjennom flisene. Bytt til 8 mm bor for videre boring i betong. Rengjør og fyll tetningsmasse i vegghullet, sett i en nylonplugg og fyll så pluggen med tetningsmasse. Se illustrasjon **A**

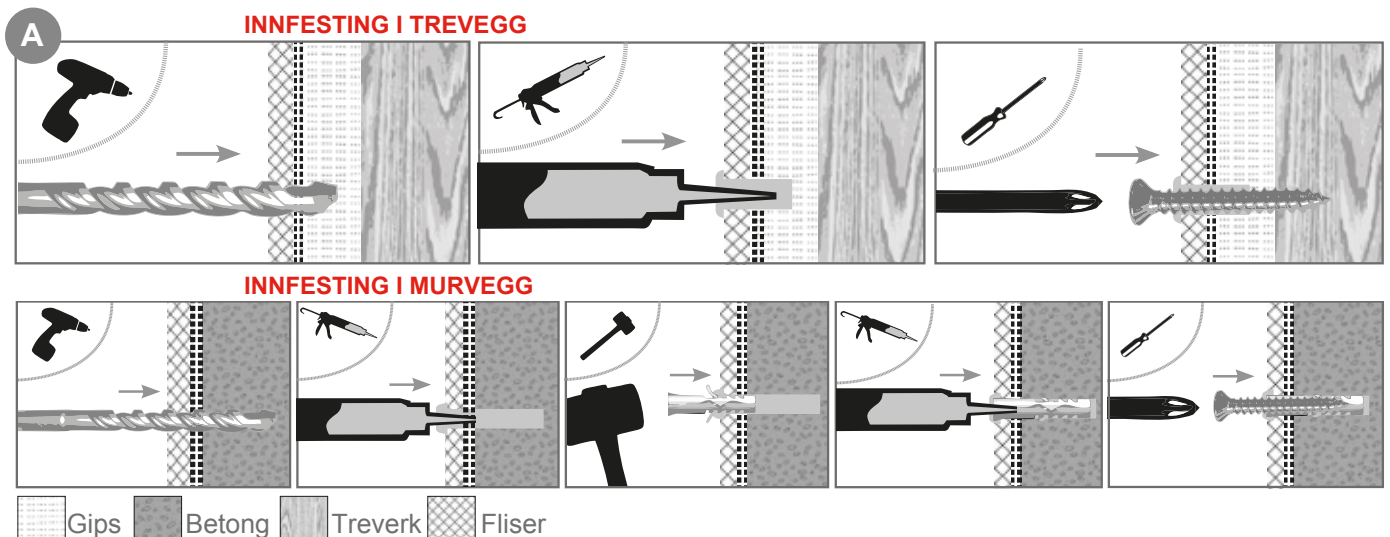
**Andre veggmaterialer (baderomsplater, veggvinyl osv)**

Lag aldri gjennomgående hull i våtromsvegg. Forbor hull som er dimensjonert med hensyn til veggtypen. Rengjør hullet og fyll med godkjent tetningsmasse. Se illustrasjon **A**

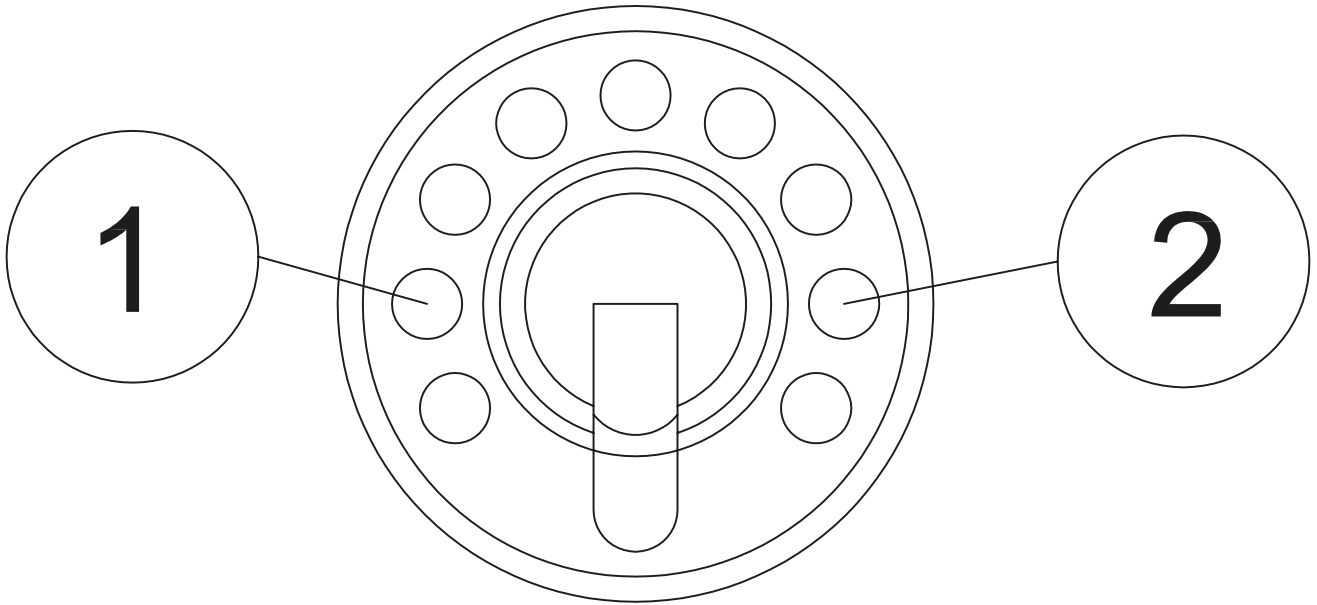
**OPPMERKING OG INNFEStING:**

Mål opp ønsket avstand fra gulv og merk av plasseringen av skruerull nr 1 og 2 som vist på figur **B**. Forbor skruerullene. Rengjør vegghullene etter boring og bruk godkjent tetningsmasse for våtrom for å unngå vanninntrenging.

Monter hengekrokene ved å skru inn syrefaste treskruer i de forborede vegghullene. Trykk til slutt på plass plastdekslene.



**B**



## EN/ BANO WALL HOOK



**5400** Wall hook, white

**5400-G** Wall hook, grey

**5400-B** Wall hook, black

**CONTENTS:**

3 Wall hooks

6 Acid resistant A4 5 x60 mm wood screws

6 Nylon plugs 8 x 40 mm for concrete walls

**PLACEMENT AND FIXING TO WALL:**

Make sure never to perforate wet walls completely. Clean the holes after drilling. Make sure to use acid resistant screws and sealant approved for application on wet walls. See figure **A**



Please note that the product guarantee only applies when the wall and screws are dimensioned according to «Byggebransjens Våtromsnorm» and Bano interface for products mounted in Norway. For products mounted in other countries, please note that the product guarantee only applies when wall and screws are dimensioned according to national guidelines/regulations and Bano interface.

**Tiled wooden wall:**

Make sure never to perforate wet walls completely. Drill holes with a 6 mm drill bit through the tiles only. Clean and fill hole with sealant. Follow the instructions at figure **A**

**Tiled concrete wall:**

Drill holes using a 10 mm drill bit through the tiles only. Switch to a 8 mm drill bit for further drilling in concrete wall. Clean and fill the hole with sealant, place a nylon plug in the hole and fill the plug with sealant. Follow the instructions at figure **A**

**Other wall materials (bathroom boards, vinyl):**

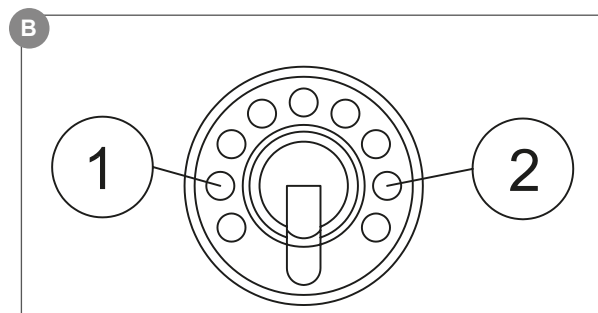
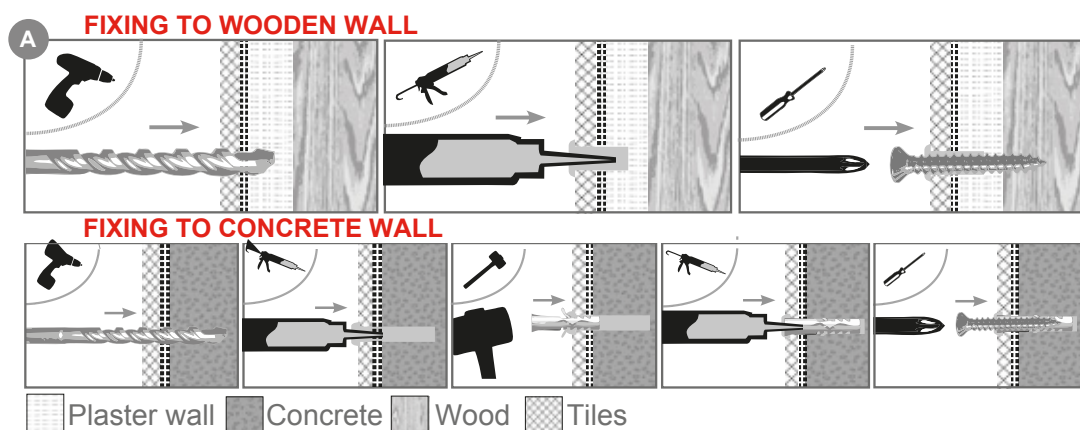
Make sure never to perforate wet walls completely. Drill holes dimensioned for the wall material. Clean and fill hole with sealant. Follow instructions in figure **A**

**INSTALLATION**

Measure desired distance from floor and mark according to hole no.1 and 2 at figure **B**

Pre-drill holes.

Clean and fill hole with sealant approved for use in wet rooms. Fix wall hook to wall by fastening acid resistant screws into the pre-drilled holes, and press plastic cover in place.



For larger illustrations, please see page 2 and 3.

## SE/ BANO KROK

5400 Krok, vit  
 5400-G Krok, grå  
 5400-B Krok, svart

**INNEHÅLL:**

3 Krok med täcklock  
 6 Syrefasta träskruvar A4 5x60 mm  
 6 Nylonpluggar 8x40 mm för infästning i betong

**UPPMÄRKNING OCH INFÄSTNING:**

Rengör hål efter borrarning och använd godkänd åldersbeständig tätningsmassa för våtrum vid fästning av skruvar. Se illustration **A**



Var uppmärksam på att väggen och infästningen ska vara dimensionerad enligt Byggbranschens Våtrumsnorm samt Bano Gränsdrainingar (www.bano.se) för att produktgarantin ska gälla. Montering i våtzon 1 får enbart ske i massiv konstruktion (SäVa 2.11.1 och Våtrumsvägg 2012).

**Kakelklädd trävägg:**

Gör ej genomgående hål i våtrumsvägg. Förborra hål med 6 mm borr endast genom ytskikt och tätskikt. Rengör och fyll med åldersbeständig tätningsmassa som är godkänd för våtrum i hålet. Se illustration **A**

**Kakelbekladd betongvägg:**

Förborra hål med 10 mm borr endast genom ytskiktet och tätskiktet. Byt til 8 mm borr för vidare borrarning i betong. Rengör hålet, fyll först åldersbeständig tätningsmassa godkänd för våtrum i hålet, sätt i en nylonplugg och fyll sen pluggen med tätningsmassa. Se illustration **A**

**Andra väggmaterial (våtrumsskivor, väggvinyl etc.):**

Gör ej genomgående hål i vägg. Förborra hål som är dimensionerade med hänsyn till väggtypen. Se illustration **A**

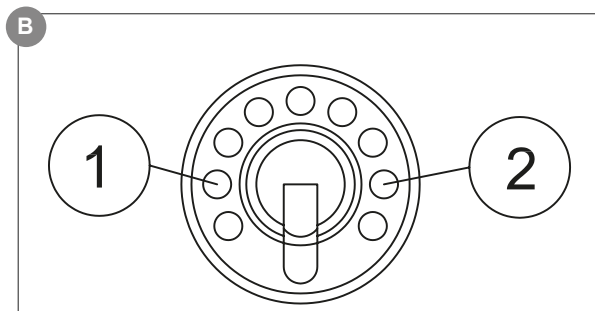
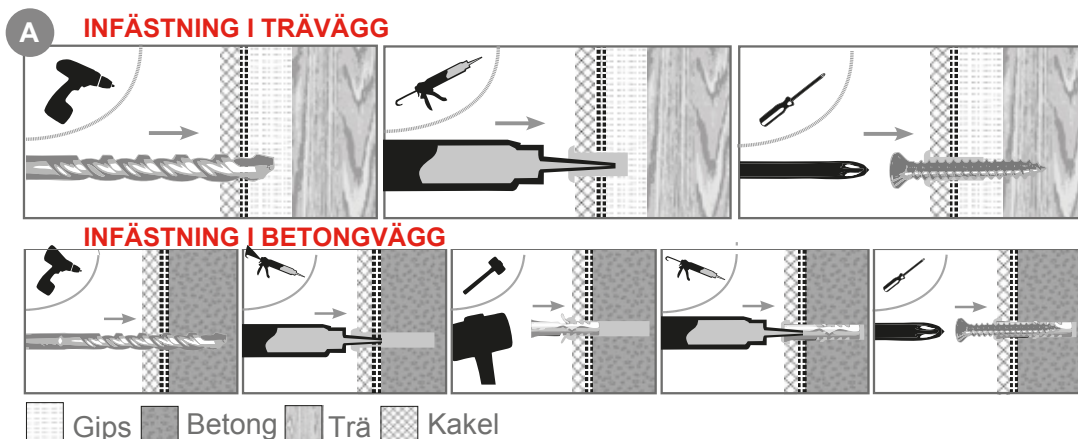
**MONTERING:**

Mät upp önskat avstånd från golv och markera placeringen av skruvhål 1 och 2 som visas i figur **B**

Förborra skruvhålen.

Rengör vägghålen efter borrarning och använd åldersbeständig tätningsmassa godkänd för våtrum i hålen.

Montera kroken genom att skruva in syrefasta träskruvar i de förborrade vägghålen. Tryck tillslut på plats täcklocket.



För större bild se sid 2 och 3.

## DK/ BANO HÆNGEKROG

5400 Hængekrog, hvid

5400-G Hængekrog, grå

5400-B Hængekrog, sort



## INDHOLD:

3 Hængekroge med dæksler  
6 Syrefaste træskruer A4 5x60 mm  
6 Nylonplugger 8x40 mm for infæsting i beton

## OPMÆRKNING OG FASTGØRING I VÆG:



Lav aldrig et gennemgående hul i en vådrumsvæg. Rens hullet efter boring og brug godkendt fugemasse til vådrum ved fastgøring af skruer. Se illustration **A**



Vær opmærksom på, at væggen og dens fastgørelse må være dimensioneret i henhold til Byggebranchens Vådrumsnormer samt Bano's Grændesnit (se [www.bano.no](http://www.bano.no)) ved montering i Norge for at produktgarantien skal gælde. For at produktgarantien skal gælde ved montering i andre lande skal væg og befæstningen være dimensioneret i henhold til gældende nationale retning- slinjer/ regler samt Bano's Grændesnit.

## Flislagt trævæg:

Forbor hul med 6 mm bor kun gennem fliserne. rengør og fyld tætningsmasse godkendt for vådrum i hullet. Lav aldrig et gennemgående hul i en vådrumsvæg. Se illustration **A**

## Flislagt betonvæg:

Forbor hul med 10 mm bor kun gennem fliserne. Byt til 8 mm bor for videre boring gennem beton. Rengør og fyld tætningsmasse godkendt for vådrum i hullet, sæt en 8 mm nylonplug i og fyld pluggen med tætningsmasse. Se illustration **A**

## Andre vægmateriale (badrumsplader, vinyl mm.):

Lav aldrig gennemgående hul i en vådrumsvæg. Forbor hul dimensioneret med hensyn til vægtypen. Bor kun igennem vægmateriale og vådrumstætningen. Rengør og fyld tætningsmasse godkendt for vådrum i hullet. Se illustration **A**

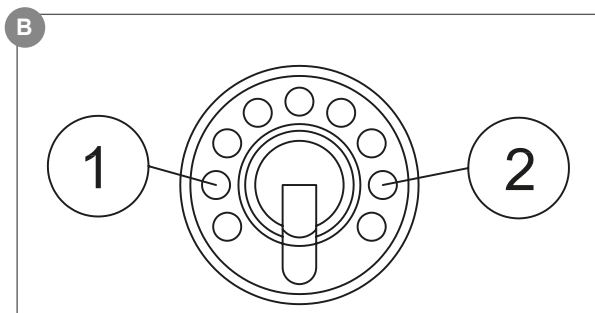
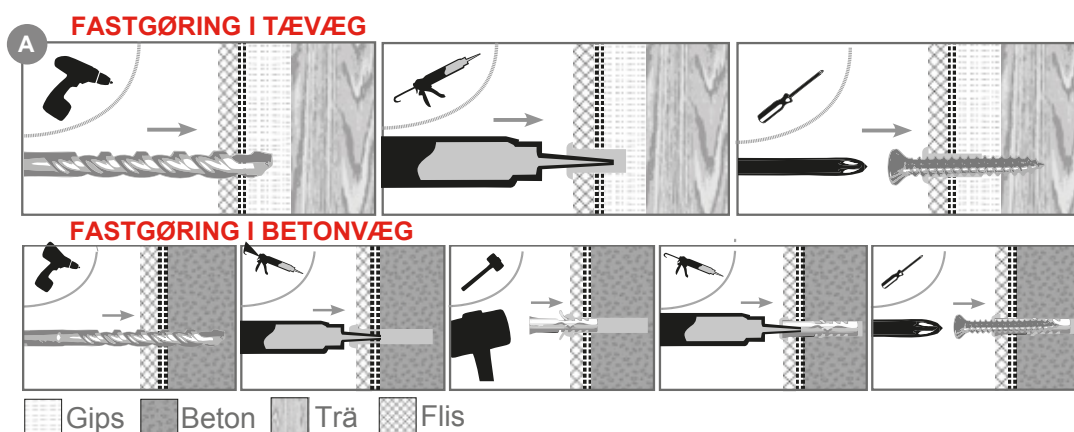
## MONTERING:

Mät upp önskat avstånd från golv och markera placeringen av skruvhål 1 och 2 som visas i figur **B**

Förborra skruvhålen.

Rengör vägghålen efter borning och använd åldersbeständig tätningssmassa godkänd för våtrum i hålen.

Montera kroken genom att skruva in syrafasta träskruvar i de förborrade vägghålen. Tryck tillslut på plats täcklocket.



For større illustrationer se side 2 og 3.